

ELLE^{by} beurer

HLE 50



RUS Эпилятор 2 в 1
Инструкция по применению

Многоуважаемый покупатель!

Мы благодарим Вас за выбор продукции нашей фирмы. Мы производим современные, тщательно протестированные, высококачественные изделия для обогрева, измерения массы, артериального давления, температуры тела, пульса, для мягкой терапии, массажа, очистки воздуха и косметического ухода.

Внимательно прочтите данную инструкцию по эксплуатации, сохраняйте ее для дальнейшего использования, дайте ее прочитать и другим пользователям и строго следуйте приведенным в ней указаниям.

С дружескими пожеланиями
сотрудники компании Beurer

Объем поставки

- Основной блок
- Насадка для эпиляции
- Плавающая насадка
- Насадка для пилинга
- Защитный колпачок
- Зарядное устройство
- Сетевой адаптер
- Кисточка для чистки
- Инструкция по применению

Пояснение символов

Следующие символы используются в инструкции по применению и на заводской табличке:



ПРЕДОСТЕРЕЖЕНИЕ!

Предупреждение об опасностях травмирования или опасностях для Вашего здоровья.



ВНИМАНИЕ!

Предостережение о возможных повреждениях прибора/принадлежностей



Указание

Указание на важную информацию



Указание

Подходит для очистки под проточной водой.



Прибор имеет двойную защитную изоляцию и, таким образом, соответствует классу защиты 2.



Использовать только в закрытых помещениях.

1. Использование по назначению

С помощью эпилятора Вы сможете удалить нежелательные волосы быстро, просто и эффективно. Вращающиеся пинцеты захватывают даже самые короткие волоски и удаляют их с корнями. С помощью насадки-колпачка Вы можете сами обрабатывать чувствительные участки кожи. Насадка для пилинга мягко удаляет отмершие ткани и препятствует появлению вросших волос.

Прибор предназначен только для целей, указанных в данной инструкции по применению.

Изготовитель не несет ответственности за ущерб, вызванный неправильным или неосторожным использованием.

Данный прибор предназначен только для личного пользования. Он не предназначен для использования в коммерческих целях.

Данный прибор не предназначен для использования лицами (в т. ч. детьми) с ограниченными физическими, сенсорными или умственными способностями или с недостатком опыта и/или знаний, за исключением случаев, когда они находятся под постоянным присмотром ответственных за них лиц или получили от них указания, как пользоваться прибором.

Во избежание игр с прибором дети должны находиться под присмотром.

2. Указания по технике безопасности

Внимательно прочтите данную инструкцию, сохраните ее и ознакомьте с ней и других пользователей! Несоблюдение приведенных ниже указаний может приводить к травмам людей или материальному ущербу. При передаче прибора другим лицам передавайте также и данную инструкцию.



ПРЕДОСТЕРЕЖЕНИЕ!

- Не допускайте попадание упаковочного материала в руки детей. Грозит опасность удушья.
- Дети при пользовании зеркалом должны находиться под присмотром.



ВНИМАНИЕ!

- Перед использованием убедиться в том, что прибор и принадлежности не имеют видимых повреждений. В случае сомнений не используйте его и обратитесь в торговую организацию, продавшую прибор, либо по указанному адресу сервисного центра.
- Не тяните, не перекручивайте и не перегибайте сетевой кабель.
- Не допускайте контакта сетевого кабеля с острыми предметами.
- Вставляйте блок питания только в должным образом установленную розетку.
- Категорически запрещается открывать корпус.
- Не допускайте контакта прибора с острыми предметами.
- Если прибор упал или получил иные повреждения, то запрещается продолжение его использования.
- После каждого использования и перед каждой очисткой выключить прибор и вынуть вилку из розетки.



ПРЕДОСТЕРЕЖЕНИЕ! ПОРАЖЕНИЕ ЭЛЕКТРИЧЕСКИМ ТОКОМ

Во избежание опасности поражения электрическим током используйте данный прибор осторожно и аккуратно, как и любой другой электрический прибор.

Поэтому эксплуатируйте прибор

- только с указанным на приборе сетевым напряжением
- ни в коем случае, если прибор или принадлежности имеют видимые повреждения,
- ни в коем случае во время грозы.

В случае неисправностей или перебоев в работе незамедлительно выключите прибор и отсоедините его от электрической сети. Для того, чтобы вытащить блок питания из розетки, не тяните за электрический кабель или за прибор. Не держите и не носите прибор за сетевой кабель. Не допускайте контакта между кабелем и горячими поверхностями.

Следите за тем, чтобы прибор, вилка и кабель не контактировали с водой или другими жидкостями.

Поэтому используйте прибор

- только в сухих внутренних помещениях,
- только с сухими руками,
- ни в коем случае в ванне, душе или над заполненным умывальником,
- ни в коем случае в бассейнах, джакузи или саунах,
- ни в коем случае под открытым небом.

Ни в коем случае не прикасайтесь к зарядному устройству руками, если оно упало в воду. Немедленно выньте штекер из розетки.



РЕМОНТ: ПРЕДОСТЕРЕЖЕНИЕ!

- Ремонт электроприборов разрешается выполнять только специалистам. Из-за неправильно выполненного ремонта могут возникать серьезные опасности для пользователя. При необходимости ремонта обратитесь в сервисную службу или в авторизованную торговую организацию.
- В случае повреждения блока питания или его кабеля он должен быть заменен в сервисе. Работа по его замене как и сам провод платные услуги.



ПРЕДОСТЕРЕЖЕНИЕ ! ОПАСНОСТЬ ПОЖАРА

При неправильном использовании или использовании с нарушением данной инструкции по применению может возникнуть опасность пожара!

Поэтому не эксплуатируйте прибор

- ни в коем случае без надзора, особенно, если вблизи находятся дети
- ни в коем случае закрытым, например, одеялом, подушкой, ...
- ни в коем случае вблизи бензина или других легко воспламеняющихся веществ.



ВНИМАНИЕ: Утилизация

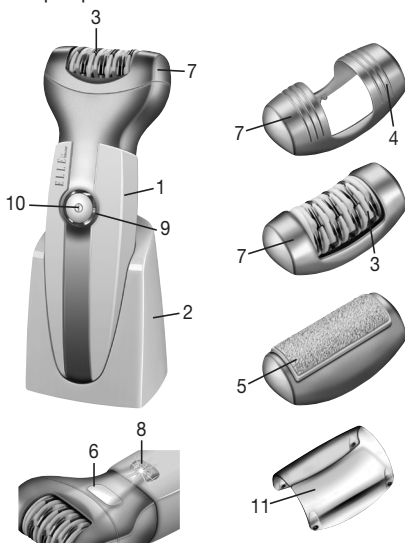
При утилизации материалов соблюдайте действующие местные правила. Утилизируйте прибор согласно требованиям Положения об утилизации электрического и электронного оборудования 2002/96/EC – WEEE („Waste Electrical and Electronic Equipment“). По всем вопросам по утилизации обращайтесь в соответствующую коммунальную службу.



Перед тем как сдать прибор в соответствующее место вторичной переработки, вытащите из него аккумуляторную батарейку. Для извлечения батарейки извлеките прибор из зарядного устройства и дождитесь полной остановки мотора. Снимите передние крышки с помощью отвертки и открутите расположенные под ними винты. Извлеките аккумуляторную батарейку. Сдайте использованный аккумулятор в пункт сбора вторсырья.

3. Описание прибора

1. Основной блок
2. Подставка
3. Насадка для эпиляции
4. Плавающая насадка
5. Насадка для пилинга
6. Кнопка деблокировки
7. Фиксирующий колпачок
8. Epilight
9. Индикация контроля зарядки
10. Выключатель с 2 уровнями скорости
11. Защитный колпачок



4. Применение

- Снимите упаковку
- Проверьте прибор, вилку и кабель на отсутствие повреждений.
- Подключите прибор к сети. При этом прибор должен находиться в выключенном состоянии.
- Уложите кабель так, чтобы не допускать спотыкания об него.
- Перед первым использованием прибор заряжается в течение двух часов.
- Во время зарядки мигает индикатор контроля зарядки. По окончании зарядки индикатор горит постоянно.
- Теперь прибор может работать от аккумуляторной батарейки или от сети (сетевой кабель).
- Быстрое мигание индикатора контроля зарядки при работе от аккумуляторной батарейки означает, что аккумулятор разрядился. Для зарядки прибора вставьте его в зарядную станцию или подключите к сетевому адаптеру.
- Заряда аккумуляторной батарейки хватает на 30 минут беспроводного режима работы. Теперь прибор может вновь работать от сети.



ВНИМАНИЕ

- По соображениям гигиены прибор может использовать только один человек.
- Включенный прибор не должен соприкасаться с другими участками кожи (например, с веками, волосистой частью головы и т. д.), одеждой и шнурками во избежание травм кожи, блокирования или повреждения прибора.
- При наличии раздражения кожи, расширения вен, сыпи, прыщей, родинок (с волосками) или ран следует использовать прибор только после предварительной консультации с врачом. Это относится и к пациентам с ослабленным иммунитетом, диабетом, гемофилией и иммунной недостаточностью.



Указание

- В начале использования аккумуляторные батарейки не имеют своей полной зарядной емкости. Для достижения полной зарядной емкости аккумуляторных батареек перед первым включением прибора их необходимо полностью зарядить, перед следующей зарядкой полностью разрядить, и затем вновь полностью зарядить. Для повышения долговечности аккумуляторных батареек необходимо повторять этот процесс зарядки и разрядки как можно чаще.
- Эпилятор можно использовать как на сухой, так и на влажной коже.
- При использовании эпилятора на сухой коже следует высушить ее и обезжирить.
- При использовании прибора на влажной коже необходимо увлажнить ее для лучшего скольжения эпилятора. Лучше всего использовать эпилятор после принятия душа или ванны.
- Не используйте крем перед эпиляцией.
- Для облегчения и удобства процесса эпиляции оптимальная длина волос должна составлять 2–5 мм.
При большей длине волос их необходимо сначала сбрить и через 1–2 недели проэпилировать зону с вновь выросшими короткими волосками.
- После бритья тщательно очистите насадку. Это в значительной степени снизит риск инфекции.
- Нажмите выключатель, чтобы включить прибор.
- Повторное нажатие выключателя активирует следующий уровень скорости.
- Функция EpiLight гарантирует идеальное удаление даже мельчайших волосков благодаря оптимальному освещению.
- Натяните свободной рукой кожу, чтобы приподнять волосы.
- Медленно, плавно и без нажима ведите эпилятор против роста волос той стороной прибора, в которую встроена функция EpiLight. Держите прибор вертикально под углом 90°. Поскольку не все волоски растут в одном направлении, иногда следует менять положение эпилятора, чтобы достичь наилучшего эффекта.

- При первом проведении эпиляции кожа области подмышек и бикини реагирует особенно болезненно. Поэтому для первой процедуры эпиляции рекомендуется выбрать самый низкий уровень скорости. При повторном применении эпилятора боль будет уменьшаться. Так как кожа в этих областях наиболее чувствительна, после эпиляции не используйте средства, раздражающие кожу, например спиртосодержащие дезодоранты.

Замена насадок:

- Для смены насадки нажмите кнопку деблокировки и снимите насадку с прибора. Для отсоединения фиксирующего колпачка от насадки для эпиляции надавите на крепежный элемент в направлении наружу.
- При надевании фиксирующего колпачка или плавающей головки на насадку для эпиляции соблюдайте маркировку.
- Стрелки на насадке и фиксирующем колпачке должны указывать в одинаковом направлении.

5. Уход и хранение



ВНИМАНИЕ!

- Перед каждой очисткой отключайте прибор от сети.
- Выполняйте очистку прибора только указанным образом. Не допускайте попадания жидкостей в прибор или принадлежности.
- Чтобы очистить насадки для эпиляции и насадки для пилинга используйте специальную щетку. Для чистки в гигиенических целях рекомендуется предварительно смочить щетку спиртом. Очищайте насадки щеткой сзади, вращая ролик рукой.
- Перед новым использованием соответствующей насадки на приборе убедитесь, что она полностью высохла.
- Используйте прибор только после того, как он полностью высохнет.
- Не мойте прибор в посудомоечной машине!
- Не используйте острые или абразивные чистящие средства или твердые щетки!

Выключенный и охлажденный прибор протрите мягкой, слегка влажной тряпкой и мягким моющим средством. Затем протрите насухо мягкой, неворсистой тряпкой.

6. Запасные детали и детали, подверженные быстрому износу

Запасные детали и детали, подверженные быстрому износу, можно приобрести в соответствующих сервисных центрах (согласно списку сервисных центров). Укажите соответствующий номер для заказа.

	Артикульный номер или номер для заказа
Набор из насадки для эпиляции, плавающей головки, фиксирующего колпачка и защитного колпачка	163.271
Насадка для пилинга	163.274
Сетевой адаптер	163.277
Кисточка для очистки	163.268
Зарядная станция/подставка	163.320

7. Гарантия

Мы предоставляем гарантию на дефекты материалов и изготовления на срок 24 месяца со дня продажи через розничную сеть

Гарантия не распространяется:

- на случаи ущерба, вызванного неправильным использованием
- на быстроизнашивающиеся части (зарядные устройства, съемные насадки)
- на дефекты, о которых покупатель знал в момент покупки
- на случаи собственной вины покупателя.

Товар сертифицирован: электроприборы санитарно-гигиенические ООО "Гарантия" №РОСС DE .АГ 93.В00739 срок действия с 10.04.2012 по 09.04.2015 гг.

Срок эксплуатации изделия: мин 5 лет

Фирма изготовитель: Бойер Гмбх, Софлингер штрассе 218
89077-УЛМ, Германия

Фирма-импортер: ООО Бойер, 109451 г. Москва, ул. Перерва, 62, корп.2, офис 3

Сервисный центр: 109451 г. Москва, ул. Перерва, 62, корп.2

Тел(факс) 495—658 54 90



АГ 93

Дата продажи _____

Подпись продавца _____

Штамп магазина _____

Подпись покупателя _____

